



HUUM saunakerised,
keriste juhtpuldid ja lisatooted





EESTIS VALMISTATUD

HUUMi loodusest inspireeritud disainkerised ühendavad iidse Eesti saunatarkuse, maheda leili ja innovaatilise tehnoloogia.

#huumsauna www.huum.ee

SISUKORD

Elektrikerised	5
DROP	6
Lisatooted	8
HIVE	10
HIVE Mini	12
Lisatooted	14
CLIFF	18
STEEL	20
Lisatooted	22
CORE	24
Puukerised	27
HIVE Wood	28
HIVE Heat	30
Lisatooted	32
Keriste juhtpuldid	37
UKU	38
Kerisekiivid	40

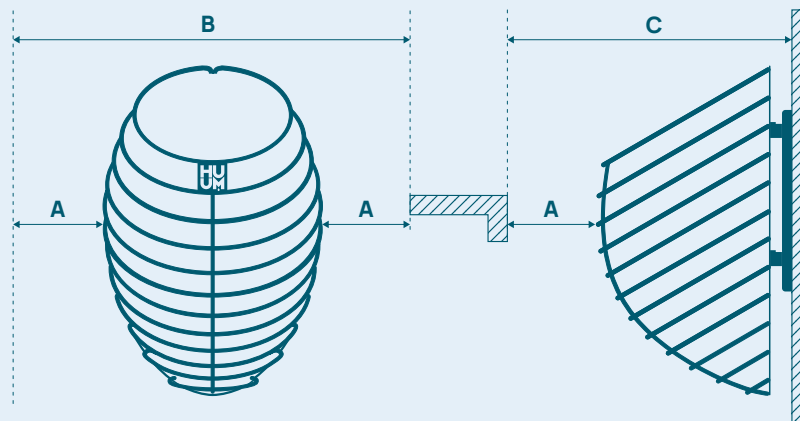


ELEKTRIKERISED



reddot award 2015
honourable mention

DROP



KERIS	DROP 4	DROP 6	DROP 9
VÕIMSUS	4,5 kW	6 kW	8,5 kW
LEILIRUUM	3-7 m ³	5-10 m ³	8-15 m ³
KIVIDE MAHUTAVUS	55 kg	55 kg	55 kg
KAAL	11 kg	11 kg	12 kg
KÕRGUS	590 mm	590 mm	590 mm
LAIUS	390 mm	390 mm	390 mm
SÜGAVUS	335 mm	335 mm	335 mm
OHUTUSKAUGUSED			
A	100 mm	120 mm	150 mm
B	590 mm	630 mm	690 mm
C	435 mm	455 mm	485 mm
ÜHENDUS			
TOITEPINGE, 3-FAASILINE	3/N~400 V	3/N~400 V	3/N~400 V
KAITSE	10 A	10 A	16 A
TOITEKAABEL (N x mm ²)	5 x 1,5	5 x 1,5	5 x 2,5



DROP elektrikeris on inspireeritud looduse puhtaimast elemendist veepiisast. Kerise ümar disain pehmendab sauna interjööri ning lisab leiliruumile elegantsi. Peale hea väljanägemise on DROP kerisel teisisi silmapaistvaid omadusi. Kompaktne seinale paigaldatav keris mahutab 55 kg kive, ületades sellega enamikku puuküttekereiseid, ning tagab **maheda ja kauakestva leili**.

DROP ühildub WiFi-võimekusega sauna juhtsüsteemiga UKU, et saaksid sauna telefonirakenduses mugavalt kütte panna, olles ise veel matkarajal või lõpetades pikka tööpäeva.

KOMPLEKT SISALDAB:

- ◆ elektrikerist
- ◆ seinakinnitust
- ◆ 9 kW DROP kerise komplekti kuulub kuumasuunaja

KERIS VAJAB LISAKS:

- ◆ UKU sauna juhtsüsteemi
- ◆ kerisekive (5-10 cm)
- ◆ kuumakindlat toitekaablit

LISATOOTED:

- ◆ kaitsepiire
- ◆ uputuskrae



KAITSEPIIRE

DROP elektrikerise kaitsepiire aitab muuta saunaskäigu ohutumaks ning hoiab sind kuuma kerise vastu puutumast. Piire on valmistatud puidust ning selle kinnituselemendid roostevabast terasest. Elegantsed puidutooni kaared ei lisa mitte ainult turvalisust vaid täiendavad ka kerise disaini.

KIIRE JA LIHTNE PAIGALDUS

Kinnita kaared nelja kruviga seinakinnituse külge, et moodustada poolkaartest terviklik puitpiire. Seejärel kinnita kaitsepiire tootejuhendit järgides seina ja kerise külge. Ongi valmis!



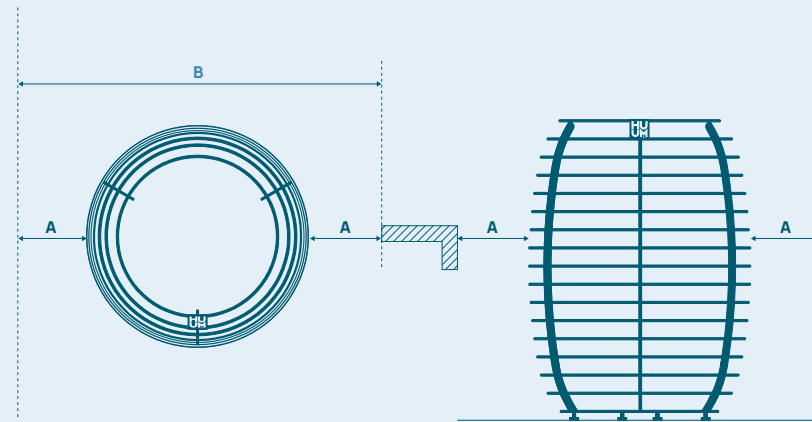


UPUTUSKRAE

Uputuskrae on mugav lisatoode, mis aitab sind, kui plaanid kerise paigutada osaliselt saunalava sisse. Uputuskrae on valmistatud roostevabast terasest ja katab kerise ümber olevad ebaühtlased puidust lõikeservad, luues puhta ja sileda lõpptulemuse.



HIVE



KERIS

VÕIMSUS

LEILIRUUM

KIVIDE MAHUTAVUS

KAAL

KÕRGUS

LÄBIMÕÖT

HIVE 12

12 kW

12 -25 m³

270 kg

20 kg

750 mm

560 mm

HIVE 15

15 kW

15 -30 m³

270 kg

21 kg

750 mm

560 mm

HIVE 18

18 kW

18-35 m³

270 kg

22 kg

750 mm

560 mm

OHUTUSKAUGUSED

A

120 mm

150 mm

180 mm

B

800 mm

860 mm

920 mm

ÜHENDUS

TOITEPINGE, 3-FAASILINE

3/N~400 V

3/N~400 V

3/N~400 V

KAITSE

20 A

25 A

32 A

TOITEKAABEL (N x mm²)

5 x 4

5 x 4

5 x 6



HIVE elektrikeris on elegantne lahendus suurematesse saunadesse ja sobiv valik spaadesse ning spordiklubidesse. Kerise kivide kogus on aukartustäratavalt suur, ulatudes kuni 270 kg.

Nii jätkub kauakestvat ja kuuma leili ka suuremale seltskonnale, et kiirustamata saunaelamusi nautida. Kerise ümar vorm jäljendab metsmesilase taru ja toob seltskonna kokku.

HIVE ühildub WiFi-võimekusega sauna juhtsüsteemiga UKU.

KOMPLEKT SISALDAB:

- ◆ elektrikeris
- ◆ reguleeritavad jalad

KERIS VAJAB LISAKS:

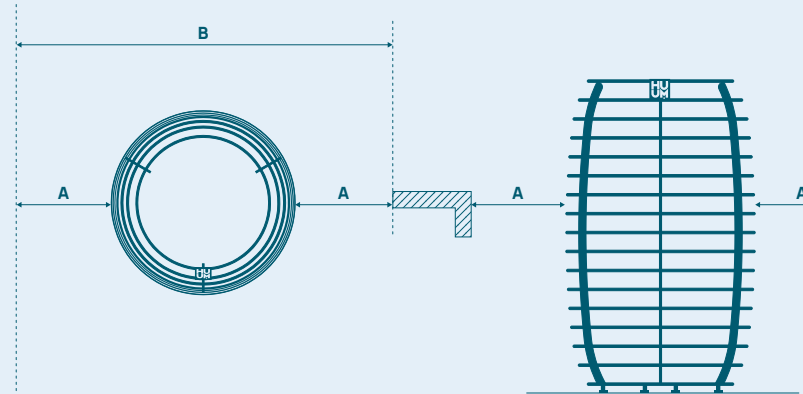
- ◆ UKU sauna juhtsüsteemi
- ◆ kerisekive (5-10 cm)
- ◆ kuumakindlat toitekaablit

LISATOOTED:

- ◆ õhutunnel
- ◆ uputuskrae
- ◆ peegeldi
- ◆ kaitsepiire



HIVE Mini



KERIS

VÕIMSUS
LEILIRUUM
KIVIDE MAHUTAVUS
KAAL
KÕRGUS
LÄBIMÕÖT

HIVE Mini 6

6 kW
5-9 m³
170 kg
14 kg
750 mm
460 mm

HIVE Mini 9

9 kW
8-15 m³
170 kg
16 kg
750 mm
460 mm

HIVE Mini 11

10,5 kW
10-20 m³
170 kg
16 kg
750 mm
460 mm

OHUTUSKAUGUSED

	HIVE Mini 6	HIVE Mini 9	HIVE Mini 11
A	60 mm	90 mm	110 mm
B	580 mm	640 mm	680 mm

ÜHENDUS

	HIVE Mini 6	HIVE Mini 9	HIVE Mini 11
TOITEPINGE, 3-FAASILINE	3/N~400 V	3/N~400 V	3/N~400 V
KAITSE	10 A	16 A	16 A
TOITEKAABEL (N x mm ²)	5 x 2,5	5 x 2,5	5 x 2,5



Foto: HeartWood

HIVE Mini elektrikeris on saledam versioon HIVE kerisest. Mesitarust inspireeritud vormiga ümar keris mahutab 170kg kive ning annab maheda ja kauakestva leili. HIVE Mini saunakeris on omadustelt väga sarnane suuremale HIVE mudelile ja kütab lihtsa vaevaga ära suure leiliruumi, kuid vähendatud mõõtmed teevad selle sobilikuks ka väiksematesse saunadesse.

HIVE Mini ühildub WiFi-võimekusega sauna juhtsüsteemiga UKU.

KOMPLEKT SISALDAB:

- ◆ elektrikeris
- ◆ reguleeritavad jalad

KERIS VAJAB LISAKS:

- ◆ UKU sauna juhtsüsteemi
- ◆ kerisekive (5-10 cm)
- ◆ kuumakindlat toitekaablit

LISATOOTED:

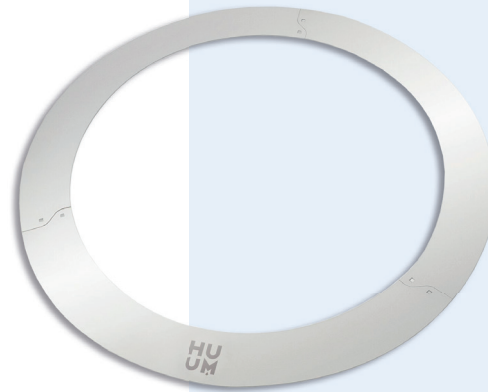
- ◆ õhutunnel
- ◆ uputuskrae
- ◆ peegeldi
- ◆ kaitsepiire



ÕHUTUNNEL

HIVE kerise õhutunnel on lisatoode, mis kiirendab sauna kütmist 25% võrra ja pikendab küttekehade eluiga. See on valmistatud roostevabast terasest ning paigaldatakse kerise sisse kivide keskele. Õhutunnelit kasutamisel vajab keris 30 kg vähem kive.

- ◆ sobib kõikidele HIVE elektrikeriste mudelitele
- ◆ 25% lühem kütteaeg
- ◆ pikendab küttekehadele eluiga



UPUTUSKRAE

Uputuskrae on mugav lisatoode, mis aitab sind, kui plaanid kerise paigutada osaliselt saunalava sisse. Uputuskrae on valmistatud roostevabast terasest ja katab kerise ümber olevad ebaühtlased puidust lõikeservad, luues puhta ja sileda lõpptulemuse.



PEEGELDI

Peegeldi kasutamine võimaldab saavutada seintest poole väiksemad ohutuskaugused. Valmistatud on see roostevabast terasest ning kinnitatakse kerise ribide külge. Vajadusel saab peegeldeid omavahel ühendada.

- ◆ sobib kõigile HIVE kerise mudelitele



KAITSEPIIRE

Kaitsepiire aitab muuta saunaskäigu ohutumaks ning hoiab sind kuumade keriste vastu puutumast. Piirde kaared on valmistatud puidust ning kinnituselemendid roostevabast terasest. Elegantne puidutooni kaitsepiire ei tõsta mitte ainult turvalisust, vaid lisab stiili ka sinu kerisele.

◆ **HIVE:** Ø 655 mm

◆ **HIVE Mini:** Ø 555 mm

KIIRE JA LIHTNE PAIGALDUS

Alustuseks kinnita kaitsepiirde metallist toed kruvidega puidust kaarte külge. Seejärel aseta toed kerise ülemisele ja sellest altpoolt järgmisele ribile.

Säti toe sisemised ja välimised detailid kohakuti ning ühenda need poldi ja mutriga.

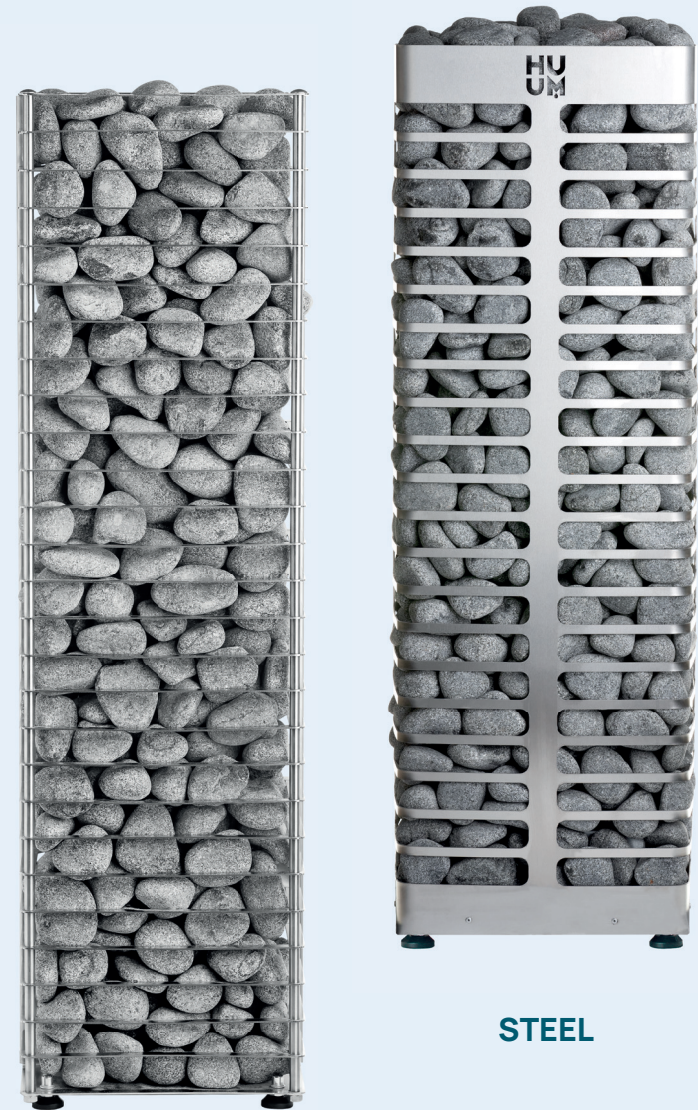
Ongi valmis!



ELEKTRIKERISED CLIFF / STEEL

Keskkonnast hoolivalt toodetud.

CLIFF / STEEL elektrikerised teeb eriliseks leidlik inseneritöö, mis on kantud keskkonda säästvast mõtteviisist. Mõlemad kerised on välja lõigatud samast roostevara terase lehest, kasutades STEEL kerise väljalõikeid CLIFF kerise ribideks. Nii läheb ilma materjali raiskamata kasutusse kogu metall. Omaduste ja võimsuse poolest on CLIFF / STEEL sarnased. Keriste sisemuses on õhutunnel, mis tagab efektiivse õhuliikumise ning pikendab küttekehade eluiga. Keriste iseloomulikud erinevused peituvad mõõtmetes, ohutuskaugustes ning kerisekivide koguses. Tulemuseks on kaks pilkupüüdva disainiga ja ruumi säästvat kerist, mis sobivad ideaalselt ka väiksemate mõõtetemtega saunaruumidesse.



CLIFF

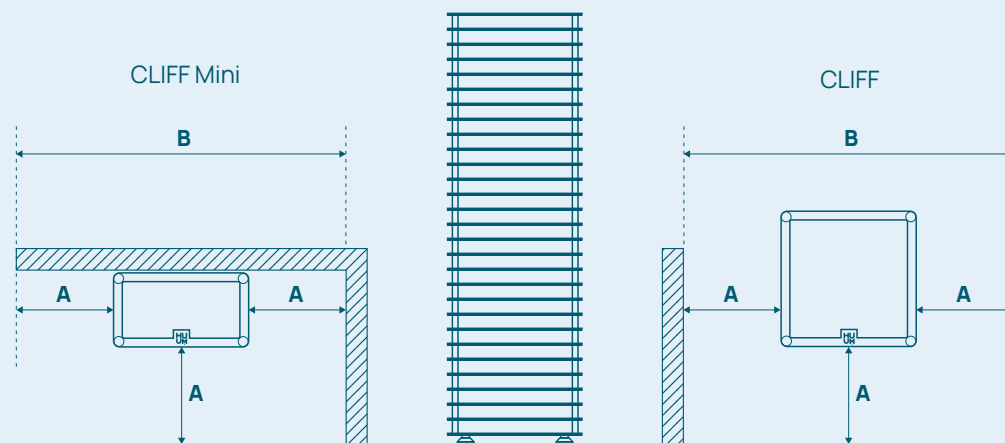
STEEL





reddot winner 2021

CLIFF



KERIS

	CLIFF Mini 4	CLIFF 6	CLIFF 9	CLIFF 11
VÕIMSUS	3,5 kW	6 kW	9 kW	10,5 kW
LEILIRUUM	3,5-6 m ³	5-10 m ³	9-15 m ³	10-17 m ³
KIVIDE MAHUTAVUS	60 kg	75 kg	75 kg	75 kg
KAAL	15 kg	16 kg	16 kg	16 kg
KÕRGUS	975 mm	975 mm	975 mm	975 mm
LAIUS	270 mm	270 mm	270 mm	270 mm
SÜGAVUS	160 mm	270 mm	270 mm	270 mm

OHUTUSKAUGUSED

A	60 mm	60 mm	240 mm	240 mm
B	390 mm	390 mm	750 mm	750 mm

ÜHENDUS

TOITEPINGE, 3-FAASILINE	-	3/N~400 V	3/N~400 V	3/N~400 V
KAITSE	-	10 A	16 A	16 A
TOITEKAABEL (N x mm ²)	-	5 x 2,5	5 x 2,5	5 x 2,5
TOITEPINGE, 1-FAASILINE	1/N~230 V	-	-	-
KAITSE	16 A	-	-	-
TOITEKAABEL (N x mm ²)	3 x 2,5	-	-	-



CLIFF elektrikerise disain on inspireeritud põhjamaistest rannakaljudest ja püüab leiliruumis pilku oma naturaalse kivipinnaga. Tänu suurele kivikogusele on kerise leil mahe ja külluslik. Sisemine õhutunnel garanteerib efektiivse õhuvoolu, kiirendab kütmist ning pikendab kütteelementide eluiga. Väikesed ohutuskaugused võimaldavad CLIFF elektrikerist mugavalt sobitada tänapäevastesse kodusaanadesse.

CLIFF Mini elektrikeris on CLIFF kerise veelgi saledam, seinale kinnitatav mudel, mis sobib väikestesse leiliruumidesse.

Mõlemad kerised ühilduvad WiFi-võimekusega sauna juhtsüsteemiga UKU.

KOMPLEKT SISALDAB:

- ◆ elektrikeris
- ◆ reguleeritavad jalad

KERIS VAJAB LISAKS:

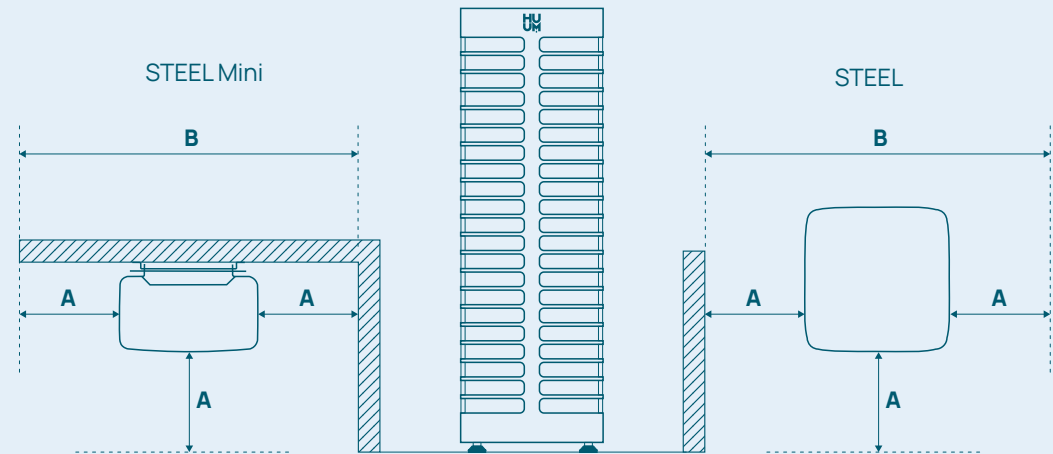
- ◆ UKU sauna juhtsüsteemi
- ◆ kerisekive (3-5 cm)
- ◆ kuumakindlat toitekaablit

LISATOOTED:

- ◆ uputuskrae (sobib ka STEEL kerisele)
- ◆ peegeldi
- ◆ kaitsepiire



STEEL



KERIS

	STEEL Mini 4	STEEL 6	STEEL 9	STEEL 11
VÕIMSUS	3,5 kW	6 kW	9 kW	10,5 kW
LEILIRUUM	3,5-6 m ³	6-10 m ³	9-15 m ³	10-17 m ³
KIVIDE MAHUTAVUS	60 kg	150 kg	150 kg	150 kg
KAAL	14,5 kg	15 kg	15 kg	16 kg
KÕRGUS	975 mm	975 mm	975 mm	975 mm
LAIUS	310 mm	320 mm	320 mm	320 mm
SÜGAVUS	160 mm	320 mm	320 mm	320 mm

OHUTUSKAUGUSED

A	50 mm	50 mm	100 mm	100 mm
B	410 mm	420 mm	520 mm	520 mm

ÜHENDUS

TOITEPINGE, 3-FAASILINE	-	3/N~400 V	3/N~400 V	3/N~400 V
KAITSE	-	10 A	16 A	16 A
TOITEKAABEL (N x mm ²)	-	5 x 1,5	5 x 2,5	5 x 2,5
TOITEPINGE, 1-FAASILINE	1/N~230 V	-	-	-
KAITSE	16 A	-	-	-
TOITEKAABEL (N x mm ²)	3 x 2,5	-	-	-



STEEL on pilkupüüdev ja erakordselt väikeste ohutuskaugustega elektrikeris väiksematesse saunaruumidesse. STEEL mahutab rohkelt kive, tagades maheda aga küllusliku leili. Sisemine õhutunnel tekitab efektiivse õhuvoolu, kiirendab kütmist ning pikendab kütteelementide eluiga. Roostevabast terasest STEEL annab leiliruumile modernse ilme ja kannab jätkusuutliku tootmise põhimõtteid. Kerise loomisel materjali jääke ei teki – väljalõigetest saadakse CLIFF kerise ribid.

STEEL Mini elektrikeris on STEEL kerise kitsam, seinale kinnitatav 3,5 kW mudel, mis sobib veelgi väiksematesse leiliruumidesse.

Mõlemad kerised ühilduvad WiFi-võimekusega sauna juhtsüsteemiga UKU.

KOMPLEKT SISALDAB:

- ◆ elektrikeris
- ◆ reguleeritavad jalad

KERIS VAJAB LISAKS:

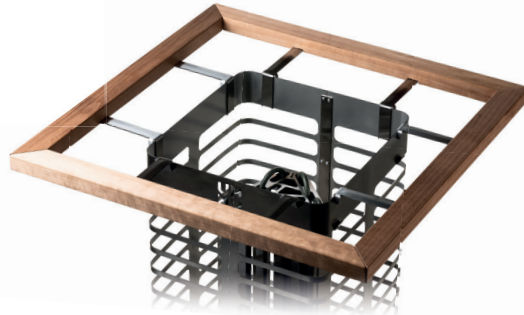
- ◆ UKU sauna juhtsüsteemi
- ◆ kerisekive (3-5 cm)
- ◆ kuumakindlat toitekaablit

LISATOOTED:

- ◆ uputuskrae (sobib ka CLIFF kerisele)
- ◆ peegeldi
- ◆ kaitsepiire



CLIFF kaitsepiire



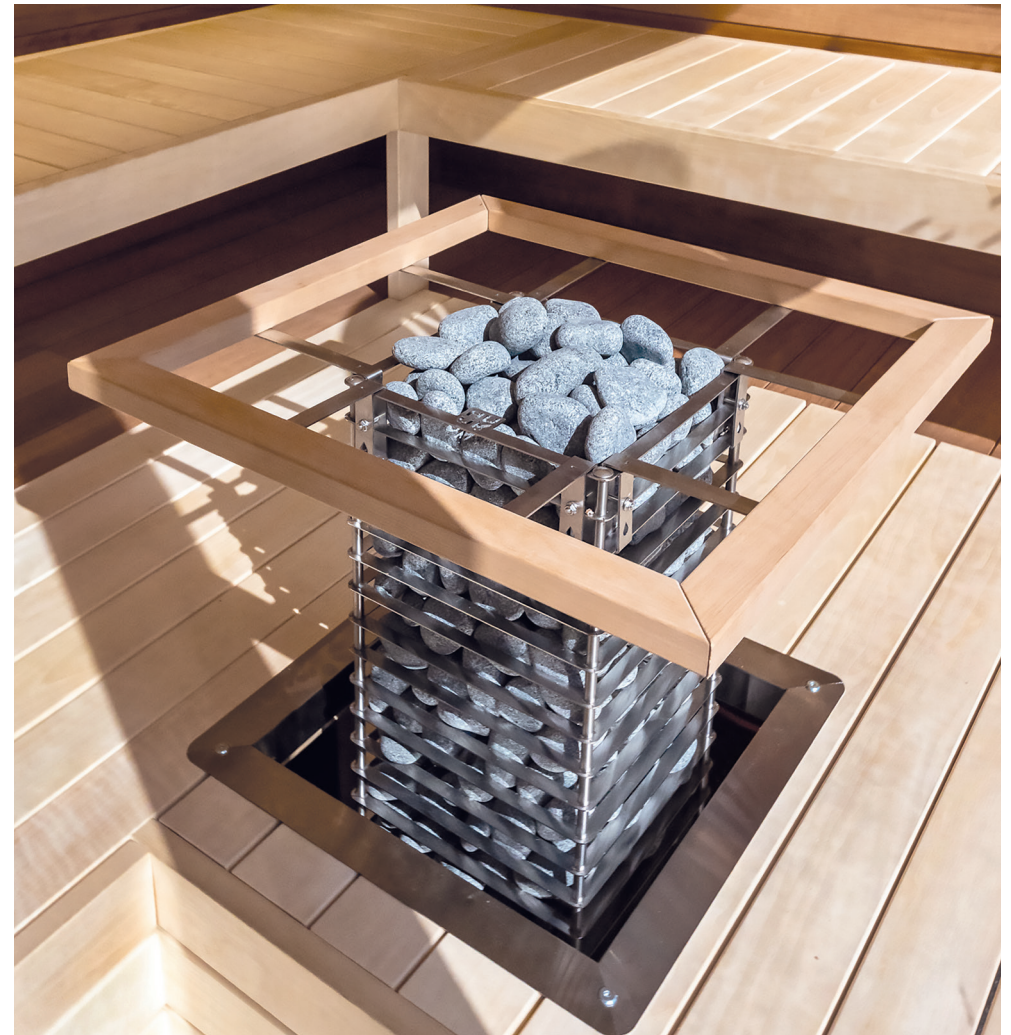
STEEL kaitsepiire

KAITSEPIIRE

Kaitsepiire aitab muuta saunaskäigu ohutumaks ning hoiab sind kuuma kerise vastu puutumast.

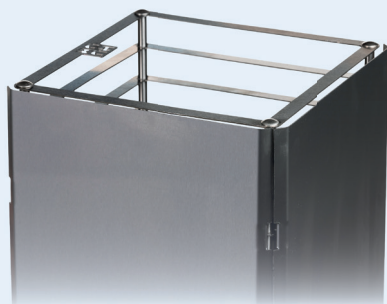
Kaitsepiire on valmistatud puidust ning selle kinnituselemendid roostevabast terasest.

Elegantne puidutooni kaitsepiire ei tõsta mitte ainult turvalisust, vaid lisab stiili ka sinu kerisele.



UPUTUSKRAE CLIFF JA STEEL KERISTELE

Uputuskrae on mugav lisatoode, mis aitab sind, kui plaanid kerise paigutada osaliselt saunalava sisse. Uputuskrae on valmistatud roostevabast terasest ja katab kerise ümber olevad ebaühtlased puidust lõikeservad, luues puhta ja sileda lõpptulemuse.



CLIFF peegeldi



STEEL peegeldi

PEEGELDI

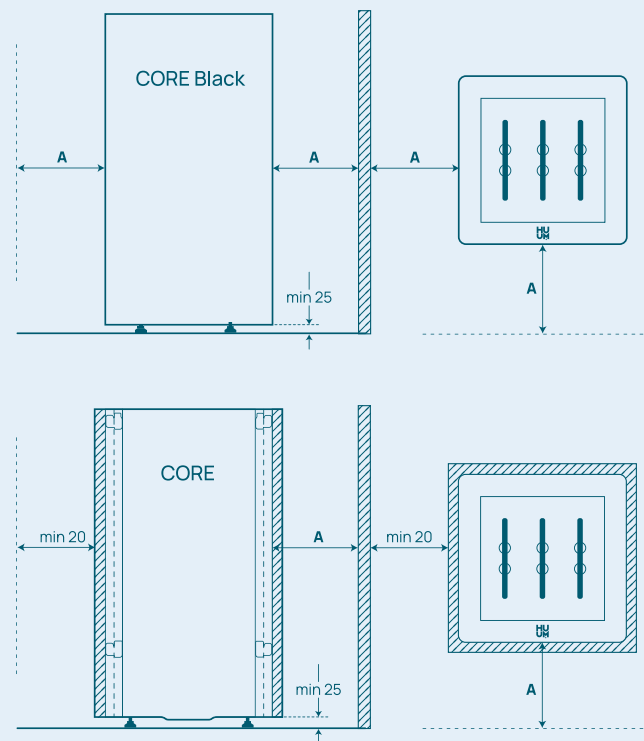
Peegeldi kasutamine võimaldab saavutada seintest poole väiksemad ohutuskaugused. Valmistatud on see roostevabast terasest ning kinnitatakse kerise ribide külge. Vajadusel saab peegeldeid omavahel ühendada.



CORE Black



CORE



KERIS

VÖIMSUS
LEILIRUUM
KIVIDE MAHUTAVUS
KAAL
KÕRGUS
LAIUS
SÜGAVUS

CORE 6

6 kW
6-10 m³
30 kg
19 kg
830 mm
385 mm
385 mm

CORE 9

9 kW
9-15 m³
30 kg
19 kg
830 mm
385 mm
385 mm

CORE 11

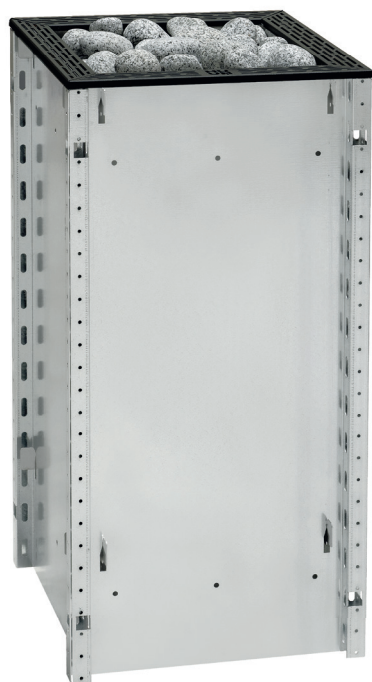
10,5 kW
10-20 m³
30 kg
19 kg
830 mm
385 mm
385 mm

OHUTUSKAUGUSED

A 40 mm 40 mm 40 mm

ÜHENDUS

TOITEPINGE, 3-FAASILINE	3/N~400 V	3/N~400 V	3/N~400 V
KAITSE	10 A	16 A	16 A
TOITEKAABEL (N x mm ²)	5 x 1,5	5 x 2,5	5 x 2,5



CORE BK



CORE SS



Termohaab



Lepp

CORE elektrikeris annab sulle loominguvabaduse. CORE kütab sauna kiirelt soojaks ja annab meeldiva leili, kuid selle teevad eriliseks disainitavad küljepaneelid. Vastavalt interjööriile saad lõppviimistluseks kasutada keraamilisi plaate, kivi, kaasi, puitu. Kerise ohutuskaugused on erakordselt väikesed. CORE saab uputada terves ulatuses lava sisse või sobitada väikestes leiliruumidesse. Valikus on ilma viimistluseta keris ja musta värvi metallist CORE. Lisatootena pakume puitpaneele. Puitviimistlus on eriti mugav valik väikelastega peredele - oht end kerise vastu kõrvetada on pea olematu.

CORE ühildub WiFi-võimekusega sauna juhtsüsteemiga UKU.



KOMPLEKT SISALDAB:

- ◆ elektrikeris

KERIS VAJAB LISAKS:

- ◆ UKU sauna juhtsüsteemi
- ◆ kerisekive (5-10 cm)
- ◆ kuumakindlat toitekaablit

LISATOOTED:

- ◆ puidust küljepaneelid

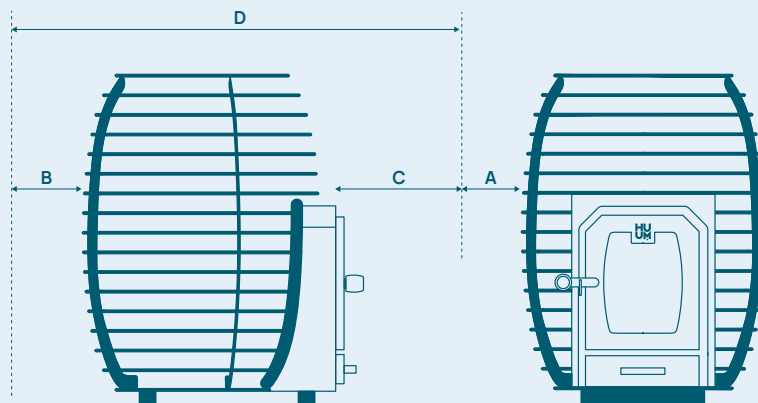


Foto: HeartWood

PUUKERISED



HIVE Wood



KERIS

VÕIMSUS
LEILIRUUM
KIVIDE MAHUTAVUS
KAAL
KÕRGUS
LAIUS
SÜGAVUS
KÜTTEPUUDE PIKKUS
SUITSULÕÖR (Ø)

HIVE Wood 13

13 kW
6-13 m³
90 kg
47 kg
750 mm
450 mm
460 mm
300 mm
115 mm

HIVE Wood 17

17 kW
8-16 m³
130 kg
65 kg
750 mm
555 mm
590 mm
400 mm
115 mm

HIVE Wood 17 LS

17 kW
8-16 m³
130 kg
77 kg
750 mm
555 mm
740 mm
400 mm
115 mm

OHUTUSKAUGUSED

	HIVE Wood 13	HIVE Wood 17	HIVE Wood 17 LS
A	190 mm	500 mm	500 mm
B	250 mm	500 mm	500 mm
C	900 mm	1000 mm	1000 mm
D	1610 mm	2090 mm	2240 mm



Foto: HeartWood

HIVE Wood puukeris on viinud iidset saunaehitamise tarkused uuele tasemele. Kerise kolle on kavandatud nii, et leek oleks võimas, põlemine efektiivne ja keris kauakestev. Koldes asuv leegilõikaja, millele saab osaks kõige karmim kuumus, on valmistatud 5 mm paksusest roostevabast terasest ja erakordselt vastupidav. Saunavee soojendamiseks on võimalik kerisekivide alla peita veesärk. Kerise ümar disain on inspireeritud mesitarust, mahutab rohkelt kive ja annab mõnusa leili.

HIVE Wood LS on koldepikendusega mudel, mis võimaldab kerist kütta kõrvalasuvast ruumist.

KOMPLEKTI KUULUB:

- ◆ puukeris

KERIS VAJAB LISAKS:

- ◆ kerisekive (5-10 cm)
- ◆ ühendust korstnaga

HIVE Wood LS

KÜTTEPUUDE
PIKKUS: 400 mm

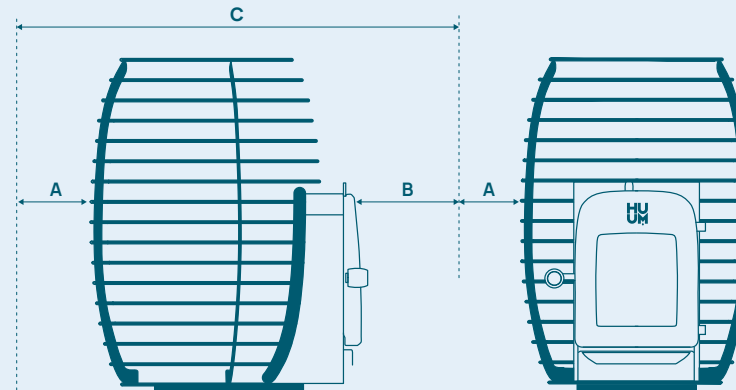
LISATOOTED:

- ◆ soojusvaheti
- ◆ peegeldi
- ◆ korstnavõre
- ◆ kuumaalus
(ei sobi LS mudelile)





HIVE Heat



KERIS

VÖIMSUS
LEILIRUUM
KIVIDE MAHUTAVUS
KAAL
KÕRGUS
LAIUS
SÜGAVUS
KÜTTEPUUDE PIKKUS
SUITSULÕÖR (Ø)

HIVE Heat 12

12 kW
6-13 m³
90 kg
56 kg
750 mm
450 mm
490 mm
300 mm
115 mm

HIVE Heat 12 LS

12 kW
6-13 m³
90 kg
67 kg
750 mm
450 mm
640 mm
300 mm
115 mm

OHUTUSKAUGUSED

A	170 mm	170 mm
B	500 mm	500 mm
C	1160 mm	1310 mm





- ◆ koldepikendusega 12 LS mudel võimaldab kütta kõrvalasuvast ruumist
- ◆ ainulaadne ülesehitus tõhusaks põlemiseks
- ◆ töödeldud vaid looduslike õlidega
- ◆ vastab BimSchV II standardile

HIVE Heat on tõhus, ökonoomne ja keskkonnasõbralik puukeris. Ainulaadne koldeehitus juhib põlemisprotsessile ülalt juurde värsket õhku, et tekiks võimas leek. Nii põleb koldes kogu puit ning isegi puugaasid, mis vähem tõhusate saunaahjude puhul korstnast väljuvad. Ahju vastupidav uks on valmistatud malmist ning kerist töödeldakse vaid looduslike õlidega. HIVE Heat vastab ühele maailma rangeimale puuküttehjuude keskkonnastandardile Saksa BimSchV II.

HIVE Heat LS on koldepikendusega mudel, mis võimaldab kerist kütta kõrvalasuvast ruumist.

KOMPLEKTI KUULUB:

- ◆ puukeris

KERIS VAJAB LISAKS:

- ◆ kerisekive (5-10 cm)
- ◆ ühendust korstnaga

ACCESSORIES:

- ◆ soojusvaheti
- ◆ peegeldi
- ◆ korstnavõre
- ◆ kuumaalus
(ei sobi LS mudelile)





KORSTNAVÕRE

Korstnavõre paigutatakse puukerise peale ümber korstnatoru ning täidetakse kividega. Kerise disainiga sobituv korstnavõre aitab ära peita saunaahjust väljuva toru ning salvestab samal ajal kuumuse kividesse. Tänu lisandunud kividele suureneb pind leili viskamiseks ning väheneb kuumade metallpindade osakaal. Nii saab saunaskäik tervislikum ja mõnusam. Üksteise otsa saab asetada mitu korstnavõret.

- ◆ kõrgus: 43 cm
- ◆ läbimõõt: 30 cm
- ◆ mahutab 30-40 kg kerisekive
- ◆ sobib kõigile HUUM puukeristele

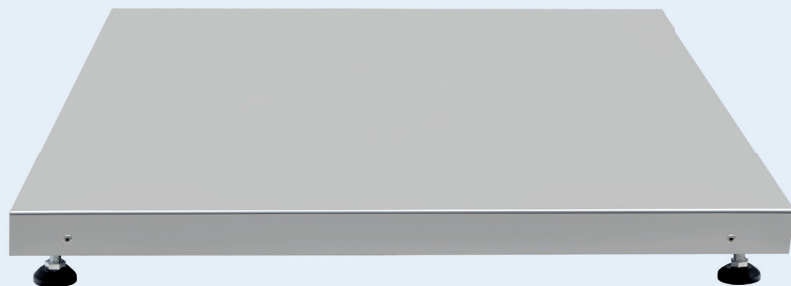


PEEGELDI

Peegeldi kasutamine võimaldab saavutada seintest poole väiksemad ohutuskaugused. Valmistatud on see roostevabast terasest ning kinnitatakse kerise ribide külge. Vajadusel saab peegeldeid omavahel ühendada.







KUUMAALUS

Kuumaalus on mõeldud kasutamiseks siis, kui keris paigutatakse puidust- või muust süttivast materjalist põrandale. Samuti soovitame kuumaalusega kaitsta vesipõrandakütte torustikku juhul kui põrandküte asub kerise all.

- ◆ kasutamiseks kõigi HUUM puukeristega (ei sobi LS mudelitele)



SOOJUSVAHETI

Soojusvaheti soojendab kerise kütmise ajal vett. Valmistatud on see 4 mm terasest ning kaetud kuumakindla värviga. Soojusvaheti paigaldatakse kivide vahele kerise tagaserva või ühele kerise külgedest. Veemahutiga ühendamiseks on soojusvaheti küljes ¾" väliskeermega torud.



KERISTE JUHTPULDID



MIRROR



BLACK



reddot winner 2021

UKU SAUNA JUHTSÜSTEEM

UKU juhtsüsteem on kaasaegne viis sauna kütmiseks. Kõiki sauna funktsioone saad seadistada stiilsest seinal asuvast juhtpuldist või WiFi/4G mudeli puhul HUUM mobiilirakendusest. Vali sobiv mudel ja küta sauna nii, nagu sulle meeldib. UKU kindlustab mugava ja ohutu saunakogemuse.

- ◆ valik erineva disainiga juhtpulte
- ◆ sobib kuni 18 kW keristele
- ◆ saab ühendada valgustuse/ventilatsiooni ja auruti
- ◆ ülekuumenemiskaitse
- ◆ lapselukk
- ◆ taimer



Ühildub teistega

UKU ühildub teiste tootjate elektrikeristega, millel on EN 60335-2-53 sertifikaat.



UKU SAUNA JUHTSÜSTEEMI MUDELID

UKU WiFi juhtsüsteemi saad seadistada juhtpuldist saunaruumis kohapeal ning HUUM mobiilirakendusest. Telefonist juhtimiseks peab saun paiknema WiFi levialas.

UKU 4G on juhtsüsteemi mudel, mis juhib sauna nii juhtpuldist kui HUUM mobiilirakendust, kuid kasutab rakendusega ühendumiseks mobiilset andmesidet. UKU 4G on hea lahendus, kui sinu saun asub kohas, kus WiFi-ühendus puudub. Näiteks suvilad või maamajad, mis pole aastaläbi kasutusel.

UKU Local on hea valik, kui mobiilist sauna kütmine ei ole sinu jaoks oluline. Sellel on olemas kõik samad funktsioonid, mis teistel UKU mudelitel, ainult mobiilirakenduse kaudu juhtimise tugi puudub. Saad juhtsüsteemiga ühendada sauna valgustuse/ventilatsiooni ja auruti ning kõike juhtida stiisest juhtpuldist saunaruumi seinal.



HUUM MOBIILIRAKENDUS

UKU+App sisaldab kõiki UKU Local juhtsüsteemi funktsioone, kuid pakub lisaks mugavat võimalust sauna mobiilirakenduse abil kaugjuhtida.

HUUM rakendusega saad oma sauna kütte panna sealt, kus iganes sa parasjagu asud. Kas oled teel koju peale pikka kontoripäeva, teed viimast ringi jooksurajal või soovid, et ootamatu kohtumine sõpradega kujuneks mõnusaks saunaõhtuks – piisab paarist klikist mobiilis ja koju jõudes ootab ees juba kuum saun. Võimalik on valida kütmise algus- ja lõpuaega, määrata sihttemperatuuri ja kontrollida hetketemperatuuri mis tahes momendil.

HUUM mobiilirakendus töötab UKU WiFi ja 4G juhtsüsteemi mudelitega.

- ◆ kaheksa erinevat keelt
- ◆ piiramatu kasutajate arv
- ◆ sihttemperatuurini jõudmisel teavitus
- ◆ valgustuse/ventilatsiooni ja auruti funktsioonid
- ◆ sauna kasutamise statistika



KERISEKIVID

ÜMARAD KERISEKIVID

Soovitame HUUM keristes kasutada **ümaraid kerisekive**, mis täiendavad kerise disaini ja pakuvad mahedamat leili. Meie valikus on kahes erinevas mõõdus ümarad oliviindiabaasist kerisekivid.

Oliiviindiabaasist kivid on **vastupidavad** ning **suure soojusmahutavusega**. HUUM keristes võib kasutada ka teisi kerisekive, kuid vältida tuleks dekoratiivkive, mis purunevad kergesti ja kahjustavad kerist.

KERISEKIVIDE SUURUSED:

- ◆ läbimõõt 3-5 cm – 15 kg kast
- ◆ läbimõõt 5-10 cm – 15 kg kast



A hand is shown pouring water from a wooden ladle into a metal basket filled with hot stones. The basket is hanging in a sauna, and steam is rising from the stones. The background is a wooden wall.

MAHE LEIL NAGU TRADISIOONILISES SAUNAS

HUUM saunakeristes on kasutatud suures koguses kerisekive ning väga vähe metalli, et kogu kuumus tuleks kividest ja võimalikult vähe metallist.

See aitab suurendada tervislike negatiivsete ionide osakaalu õhus, mis on kõrge traditsioonilises puuküttega saunas.

Koos erakordselt suure kivide mahutavusega on just see meie saunakeriste tervistavalt maheda ja kauakestva leili saladuseks.



Lihntne kasutada



Mahe leil



Kauakestev lõõgastus



Auhinnatud tootedisain



Innovaatiline tehnoloogia



Roostevaba teras



CE serfitikaat



UK sertifikaat



Ohutus & kontroll



Garantii 5 aastat



Valmistatud Eestis



**HU
UM**

 **OF SAUNA**

[#huumsauna](#) www.huum.ee