



HUUM bastuaggregat,
styrenheter samt tillbehör.





TILLVERKAD MED OMSORG I ESTLAND

Alla produkter från HUUM är tillverkade av rostfritt stål och genomgår en lång och noggrant övervakad tillverkningsprocess, i syfte att garantera den bästa kvaliteten hos varje enskild produkt.

#huumsauna www.huum.se

INNEHÅLLSFÖRTECKNING

Elektriska bastuaggregat	5
DROP	6
Tillbehör	8
HIVE	10
HIVE Mini	12
Tillbehör	14
CLIFF	18
STEEL	20
Tillbehör	22
CORE	24
Vedeldade bastuugnar	27
HIVE Wood	28
HIVE Heat	30
Tillbehör	32
Styrenheter	37
UKU	38
Stenar	40



ELEKTRISKA **BASTUAGGREGAT**

DROP



reddot award 2015
honourable mention

AGGREGAT

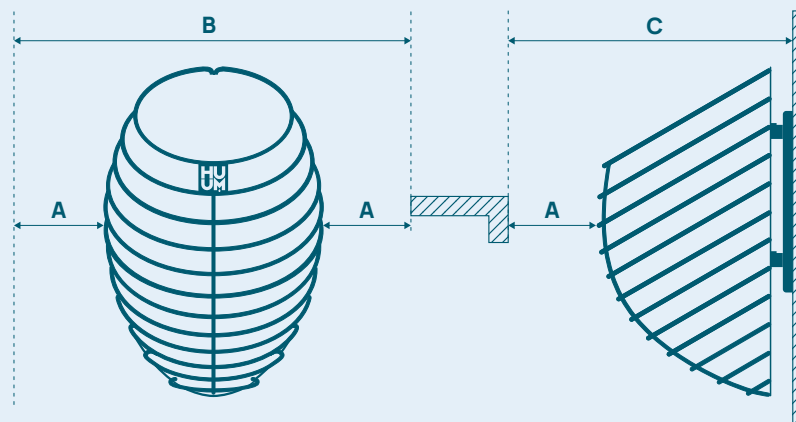
	DROP 4	DROP 6	DROP 9
EFFEKT	4,5 kW	6 kW	9 kW
REK. m ³	3-7 m ³	5-10 m ³	8-15 m ³
STENMAGASIN	60 kg	60 kg	60 kg
VIKT	11 kg	11 kg	12 kg
HÖJD	590 mm	590 mm	590 mm
BREDD	390 mm	90 mm	390 mm
DJUP	335 mm	335 mm	335 mm

KOPPLINGAR

	DROP 4	DROP 6	DROP 9
MATNINGSSPÄNNING, 3-FAS	3/N~400V	3/N~400V	3/N~400V
SÄKRING	10 A	10 A	16 A
KABEL (N x mm ²)	5 x 1,5	5 x 1,5	5 x 2,5

SÄKERHETSAVSTÅND

	DROP 4	DROP 6	DROP 9
A	100 mm	120 mm	150 mm
B	590 mm	630 mm	690 mm
C	435 mm	455 mm	485 mm





DROP elektriskt bastuaggregat är inspirerad av det renaste elementet i naturen - en vattendroppe. Den runda designen hos DROP mjukar och livar upp bastuns interiör, samt tillför elegans. Förutom att det ser bra ut, så har DROP även andra enastående attribut. Detta kompakta väggfasta aggregatet rymmer upp till 60 kg sten, vilket utklassar de flesta vedeldade bastuugnar och försäkras om ånga som vara länge.

DROP är kompatibelt med den WiFi-kapabla styrenheten UKU, så att du enkelt kan värma upp bastun via telefonens app, allt medan du fortfarande är på vandringsleden eller på jobbet.

SETET INNEHÅLLER:

- ◆ elektriskt styraggregat
- ◆ väggfäste
- ◆ I 9 kW DROP bastuaggregat ingår även ett värmeavledande element.

DETTA BEHÖVS OCKSÅ:

- ◆ styrenhet
- ◆ sten (5-10 cm)
- ◆ värmeresistent strömkabel

TILLBEHÖR:

- ◆ aggregatskydd
- ◆ inbyggnadsram



AGGREGATSKYDD

Aggregatskyddet för DROP skyddar dig från att vidröra det varma aggregatet av misstag. Aggregatskyddet består av ljusa träbågar, med fastsättningsanordning i rostfritt stål. Aggregatskyddet bidrar inte bara till extra säkerhet, utan fungerar även som ett extra designelement.

ENKEL OCH SNABB INSTALLATION

Montera träbågarna i väggfästet, med fyra skruvar, och du har ett komplett räcke.





INBYGGNADSRAM

Inbyggingsramen används när du planerar att installera aggregatet delvis inne i bastubänken. Den är tillverkad av rostfritt stål och döljer träkanterna runt aggregatet, vilket ger ett raffinerat och mjukt slutresultat.

HIVE



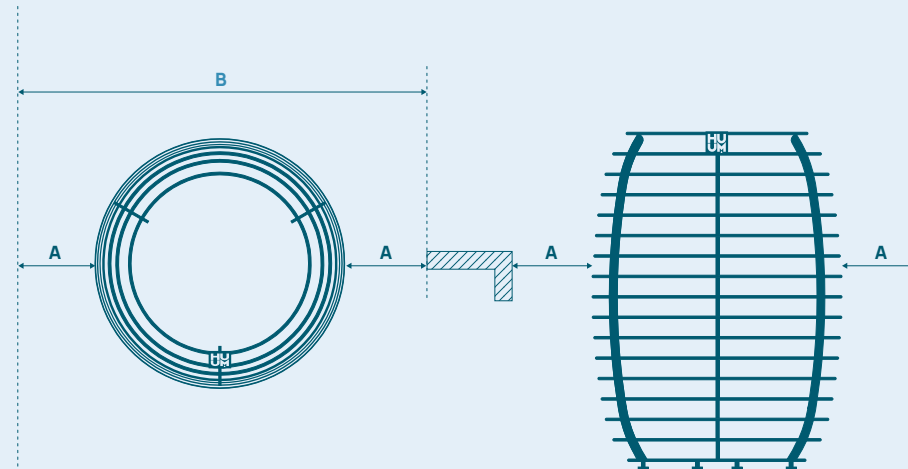
AGGREGAT	HIVE 12	HIVE 15	HIVE 18
EFFEKT	12 kW	15 kW	18 kW
REK. m ³	12 -25 m ³	15 -30 m ³	18-35 m ³
STENMAGASIN	270 kg	270 kg	270 kg
VIKT	20 kg	21 kg	22 kg
HÖJD	750 mm	750 mm	750 mm
DIAMETER	560 mm	560 mm	560 mm

KOPPLINGAR

MATNINGSSPÄNNING, 3-FAS	3/N~400V	3/N~400V	3/N~400V
SÄKRING	20 A	25 A	32 A
KABEL (N x mm ²)	5 x 4	5 x 4	5 x 6

SÄKERHETSAVSTÅND

A	120 mm	150 mm	180 mm
B	800 mm	860 mm	920 mm





HIVE elektriskt bastuaggregat är en elegant lösning för större bastur och det perfekta valet för spa och sportklubbar. Stenmagasinet är imponerande stort och rymmer upp till 270 kg sten. På detta vis åstadkoms en långvarig varm ånga även för en större grupp. Aggregatets runda form imiterar en bikupa och blir automatiskt en fantastisk punkt att samlas runt.

SETET INNEHÅLLER:

- ◆ elektriskt bastuaggregat
- ◆ justerbara ben

DETTA BEHÖVS OCKSÅ:

- ◆ styrenhet
- ◆ sten (5-10 cm)
- ◆ värmeresistent strömkabel

TILLBEHÖR:

- ◆ lufttunnel
- ◆ inbyggnadsram
- ◆ skyddsplåt / reflektor
- ◆ aggregatskydd

HIVE Mini



AGGREGAT	HIVE Mini 6	HIVE Mini 9	HIVE Mini 11
EFFEKT	6 kW	9 kW	10,5 kW
REK. m ³	5-9 m ³	8-15 m ³	10-20 m ³
STENMAGASIN	170 kg	170 kg	170 kg
VIKT	14 kg	16 kg	16 kg
HÖJD	750 mm	750 mm	750 mm
DIAMETER	460 mm	460 mm	460 mm

SÄKERHETSAVSTÅND

A	60 mm	90 mm	110 mm
B	580 mm	640 mm	680 mm

KOPPLINGAR

MATNINGSSPÄNNING, 3-FAS	3/N~400V	3/N~400V	3/N~400V
SÄKRING	10 A	16 A	16 A
KABEL (N x mm ²)	5 x 2,5	5 x 2,5	5 x 2,5

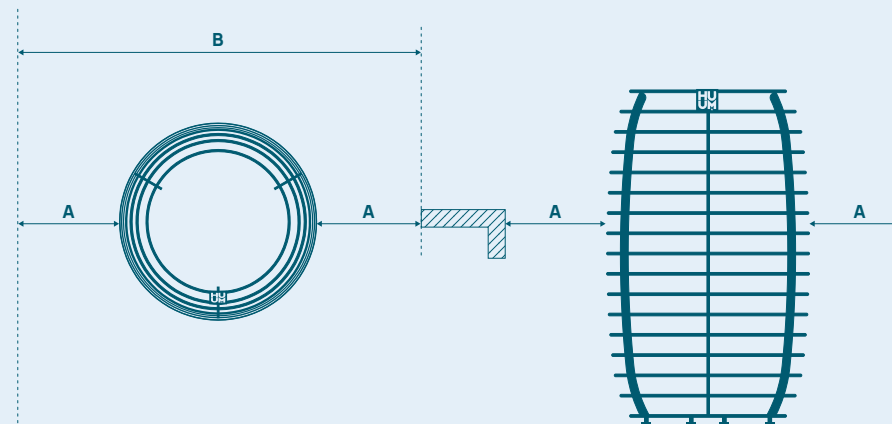




Photo by: HeartWood

HIVE Mini elektriskt bastuaggregat är en smalare version av HIVE. Aggregatet rymmer upp till 170 kg sten och är lämpligt för mindre bastur, men kan även värma upp en större. Precis som med sin storebror HIVE är HIVE Mini inspirerad av en bikupa och är en utmärkt punkt att samlas runt.

SETET INNEHÅLLER:

- ◆ elektriskt bastuaggregat
- ◆ justerbara ben

DETTA BEHÖVS OCKSÅ:

- ◆ styrenhet
- ◆ sten (5-10 cm)
- ◆ värmeresistent strömkabel

TILLBEHÖR:

- ◆ lufttunnel
- ◆ inbyggnadsram
- ◆ skyddsplåt / reflektor
- ◆ aggregatskydd

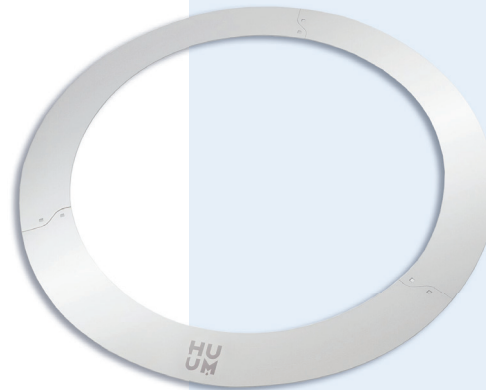


LUFTTUNNEL

Invändig lufttunnel för HIVE bastuaggregat snabbar på uppvärmningen med 25% och förlänger livslängden för värmeelementen.

Den är tillverkad av rostfritt stål och installeras i mitten av aggregatet. När du använder lufttunneln så behöver du ungefär 30 kg mindre sten.

- ◆ kompatibelt med alla HIVE elektriska bastuaggregat
- ◆ kortare uppvärmningstid
- ◆ förlänger livstiden för värmeelementen



INBYGGNADSRAM

Inbyggnadsramen används när du planerar att installera aggregatet delvis inne i bastubänken. Den är tillverkad av rostfritt stål och döljer träkanterna runt aggregatet, vilket ger ett raffinerat och mjukt slutresultat.



SKYDDSPLÅT / REFLEKTOR

Efter att man monterat en skyddsplåt på aggregatet halverar man säkerhetsavståndet till väggen. Den är tillverkad av rostfritt stål och monteras på aggregatets sida / sidor. Flera stycken kan kopplas samman och de är kompatibelt med alla HIVE modeller.



AGGREGATSKYDD

Aggregatskyddet skyddar dig från att vidröra det varma aggregatet av misstag. Aggregatskyddet består av ljusa träbågar, med fastsättningsanordning i rostfritt stål. Aggregatskyddet bidrar inte bara till extra säkerhet, utan fungerar även som ett extra designelement.

- ◆ för HIVE: Ø 655 mm
- ◆ för HIVE Mini: Ø 555 mm

ENKEL OCH SNABB INSTALLATION

Fäst först träbågarna till de yttre delarna av stöden med skruvar. Placera därefter de inre delarna av stödet mellan den första samt den andra ringen. Slutligen montera samman de två delarna med en skruv och en mutter. Klart!



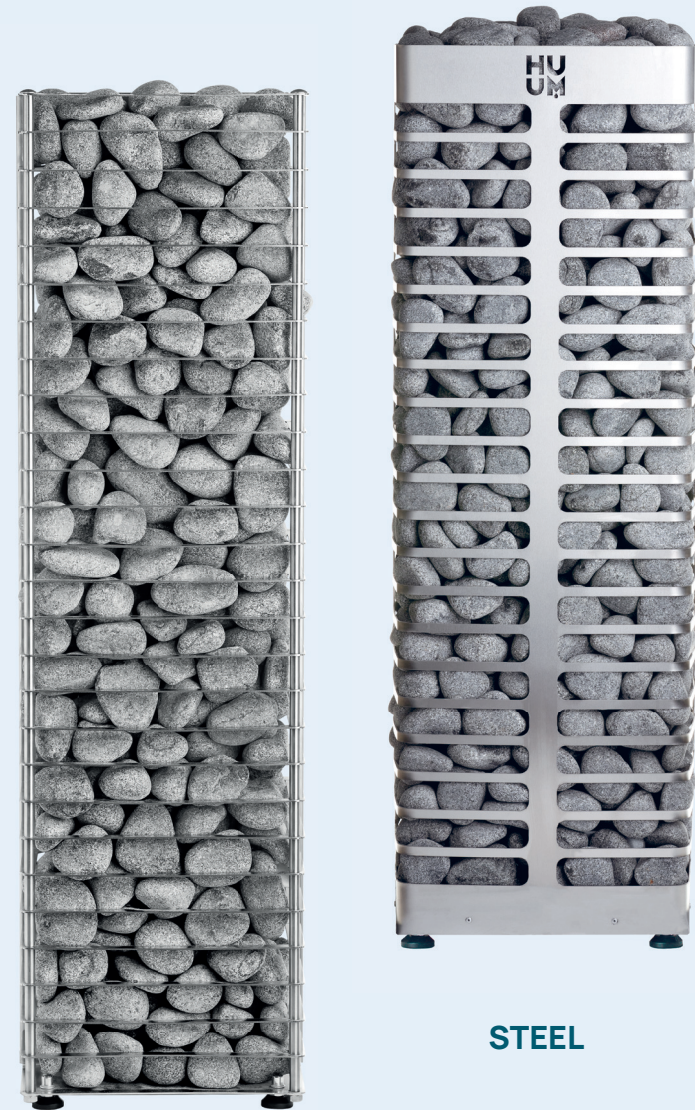
CLIFF / STEEL BASTUAGGREGAT

Modeller med en miljövänlig profil

Dessa aggregat införlivar sådan ingenjörskonst som skapar hållbarhet för klimatet. CLIFF och STEEL kommer nämligen från samma plåt. Vi har tagit de ribbor som blir över när STEEL har förfärdigats och tillverkar CLIFF därav.

Båda har en inbyggd lufttunnel, vilken försäkrar bättre ventilation (och därmed snabbare uppvärmning) och förlänger värmeelementens livstid.

Resultatet är ett estetiskt tilltalande och platsbevarande aggregat för mindre bastur.



CLIFF

STEEL



CLIFF



reddot winner 2021

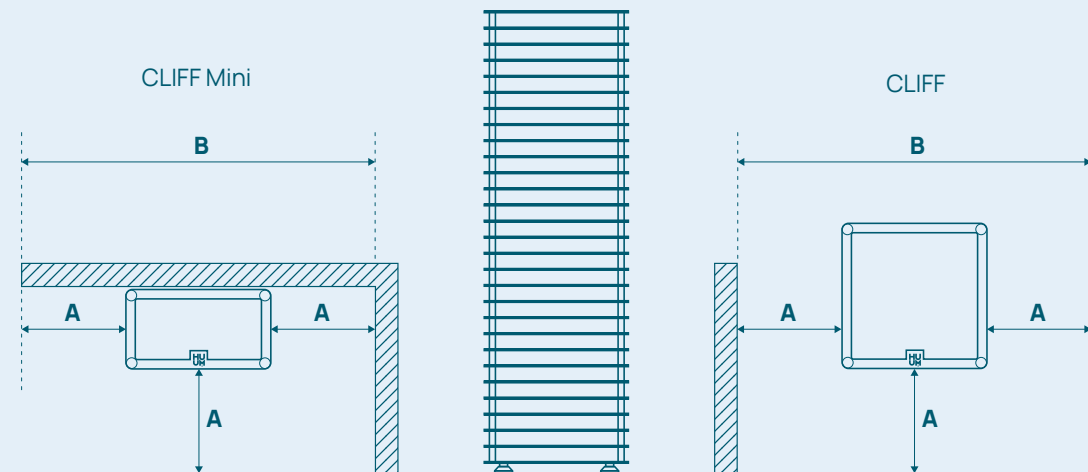
AGGREGAT	CLIFF Mini 4	CLIFF 6	CLIFF 9	CLIFF 11
EFFEKT	3,5 kW	6 kW	9 kW	10,5 kW
REK. m ³	3.5-6 m ³	5-10 m ³	9-15 m ³	10-17 m ³
STENMAGASIN	60 kg	75 kg	75 kg	75 kg
VIKT	15 kg	16 kg	16 kg	16 kg
HÖJD	975 mm	975 mm	975 mm	975 mm
BREDD	270 mm	270 mm	270 mm	270 mm
DJUP	160 mm	270 mm	270 mm	270 mm

KOPPLINGAR

MATNINGSSPÄNNING, 3-FAS	-	3/N~400V	3/N~400V	3/N~400V
SÄKRING	-	10 A	16 A	16 A
KABEL (N x mm ²)	-	5 x 2,5	5 x 2,5	5 x 2,5
MATNINGSSPÄNNING, 1-FAS	1/N~230V	-	-	-
SÄKRING 1-FAS	16 A	-	-	-
KABEL (N x mm ²)	3 x 2,5	-	-	-

SÄKERHETSAVSTÅND

A	60 mm	60 mm	240 mm	240 mm
B	390 mm	390 mm	750 mm	750 mm





CLIFF elektriskt bastuaggregat efterliknar de norra kustklipporna. Med sin kraftfulla stenfront för CLIFF med sig både variation till bastuns interiör såväl som en känsla av tidlös natur. En stor mängd sten bidrar till mycket men mild ånga. Den inbyggda lufttunneln garanterar ett effektivt luftflöde, påskyndar uppvärmning och förlänger värmeelementens livslängd. De mycket små säkerhetsavstånden gör den perfekt för mer kompakta bastur.

CLIFF Mini

CLIFF Mini är en ännu tunnare, väggmonterad version av CLIFF bastuaggregat, synnerligen väl lämpad för de minsta basturna. Båda aggregaten är kompatibla med UKU styrenhet.

TILLBEHÖR:

- ◆ inbyggnadsram (samma som för STEEL)
- ◆ skyddsplåt / reflektor
- ◆ aggregatskydd

STEEL



AGGREGAT

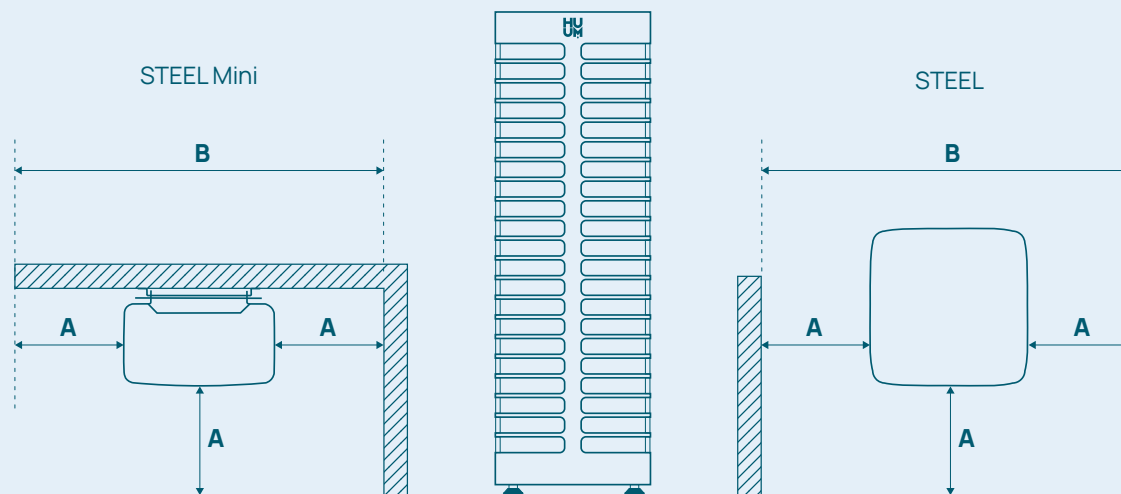
	STEEL Mini 4	STEEL 6	STEEL 9	STEEL 11
EFFEKT	3,5 kW	6 kW	9 kW	10,5 kW
REK. m ³	3,5-6 m ³	6-10 m ³	9-15 m ³	10-17 m ³
STENMAGASIN	60 kg	150 kg	150 kg	150 kg
VIKT	14,5 kg	15 kg	15 kg	16 kg
HÖJD	975 mm	975 mm	975 mm	975 mm
BREDD	320 mm	320 mm	320 mm	320 mm
DJUP	150 mm	320 mm	320 mm	320 mm

KOPPLINGAR

MATNINGSSPÄNNING, 3-FAS	-	3/N~400V	3/N~400V	3/N~400V
SÄKRING	-	10 A	16 A	16 A
KABEL (N x mm ²)	-	5 x 1,5	5 x 2,5	5 x 2,5
MATNINGSSPÄNNING, 1-FAS	1/N~230V	-	-	-
SÄKRING 1-FAS	16 A	-	-	-
KABEL (N x mm ²)	3 x 2,5	-	-	-

SAFETY DISTANCE

A	50 mm	50 mm	100 mm	100 mm
B	420 mm	420 mm	520 mm	520 mm



STEEL är ett riktigt blickfång med utomordentligt små säkerhetsdistanser för små bastur. En stor mängd sten bidrar till mycket men mild ånga. Den inbyggda lufttunneln garanterar ett effektivt luftflöde, påskyndar uppvärmning och förlänger värmeelementens livslängd. Den rostfria STEEL ger bastun ett mer modernt intryck och står för hållbarhetens principer då inget material går till spillo - de utklippta spanten från tillverkningen av STEEL används för att tillverka CLIFF.

STEEL Mini

STEEL Mini är en ännu tunnare, väggmonterad 3,5 kW version av STEEL bastuaggregat, synnerligen väl lämpad för de minsta basturna. Båda aggregaten är kompatibla med UKU styrenhet.

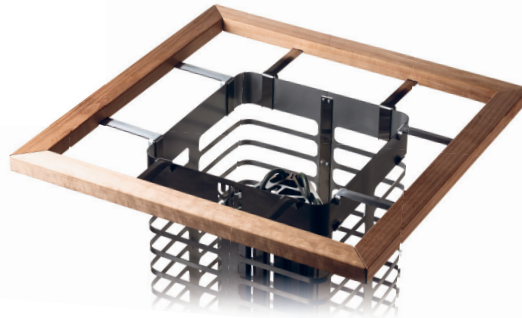
TILLBEHÖR:

- ◆ inbyggnadsram (samma som för CLIFF)
- ◆ skyddsplåt / reflektor
- ◆ aggregatskydd





CLIFF
aggregatskydd

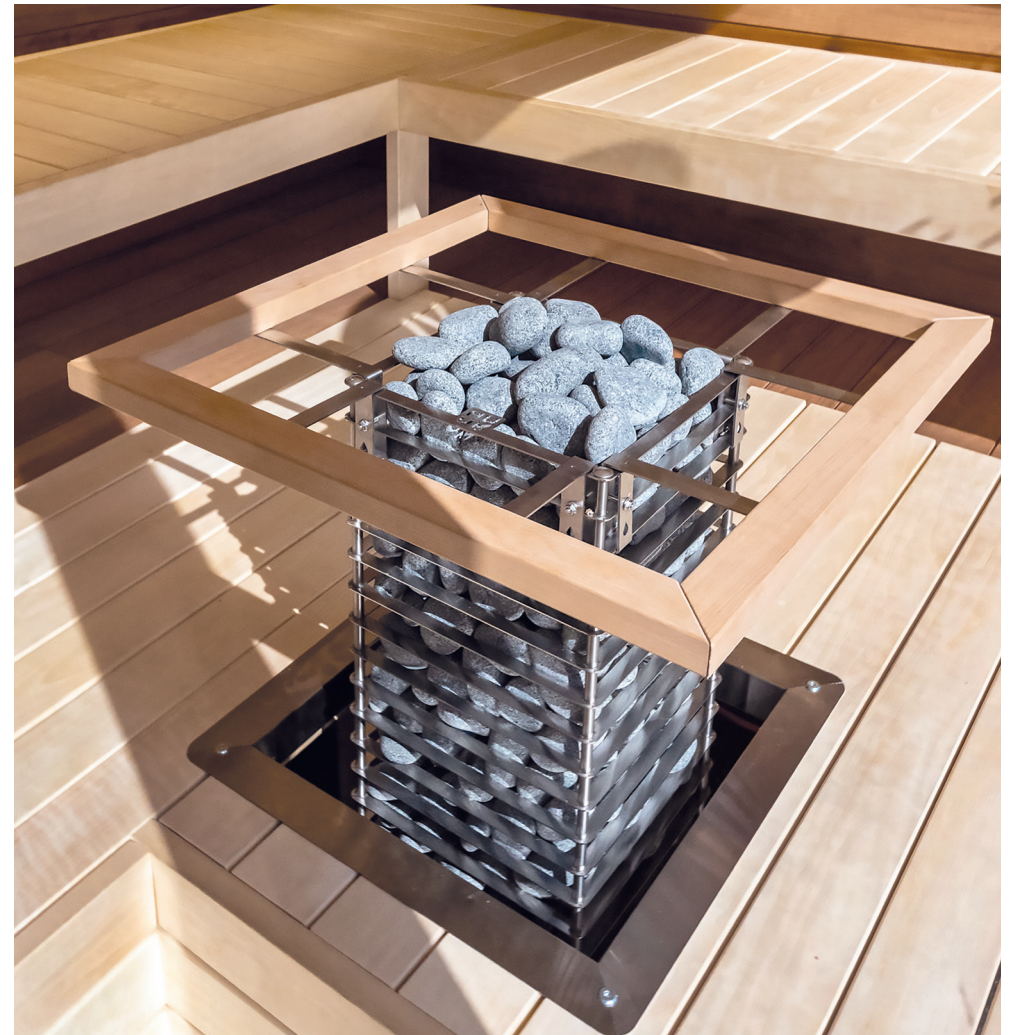


STEEL
aggregatskydd

AGGREGATSKYDD

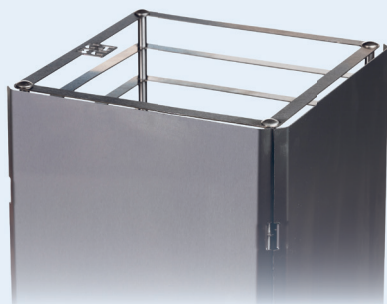
Aggregatskyddet skyddar dig från att vidröra det varma aggregatet av misstag. Aggregatskyddet består av en ljus träram, med fastsättningsanordning i rostfritt stål.

Aggregatskyddet bidrar inte bara till extra säkerhet, utan fungerar även som ett extra designelement.



INBYGGNADSRAM FÖR CLIFF OCH STEEL BASTUAGGREGAT

Inbyggnadsramen används när du planerar att installera aggregatet delvis inne i bastubänken. Den är tillverkad av rostfritt stål och döljer träkanterna runt aggregatet, vilket ger ett raffinerat och mjukt slutresultat.



CLIFF
skyddsplåt / reflektor



STEEL
skyddsplåt / reflektor

SKYDDSPLÅT / REFLEKTOR

Efter att man monterat en skyddsplåt på aggregatet halverar man säkerhetsavståndet till väggen. Den är tillverkad av rostfritt stål och monteras på aggregatets sida / sidor. Flera stycken kan koppas samman och de är kompatibla med alla HIVE modeller.



CORE

CORE Black



AGGREGAT

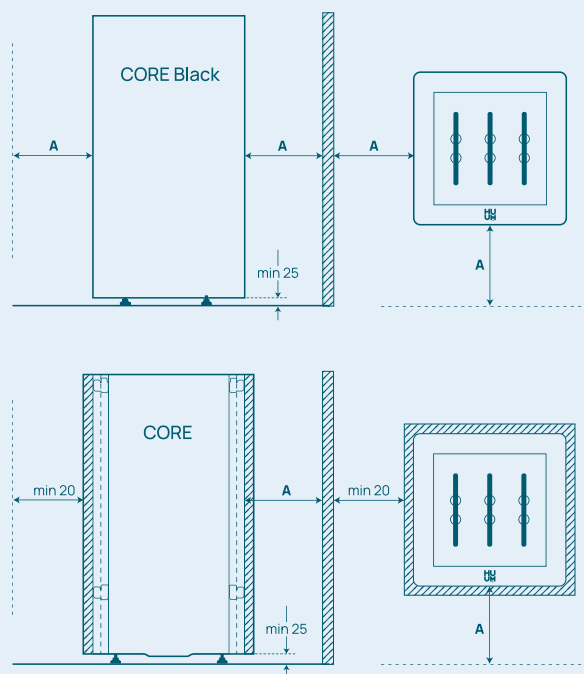
	CORE 6	CORE 9	CORE 11
EFFEKT	6 kW	9 kW	10,5 kW
REK. m ³	6-10 m ³	9-15 m ³	10-20 m ³
STENMAGASIN	30 kg	30 kg	30 kg
VIKT	19 kg	19 kg	19 kg
HÖJD	830 mm	830 mm	830 mm
BREDD	385 mm	385 mm	385 mm
DJUP	385 mm	385 mm	385 mm

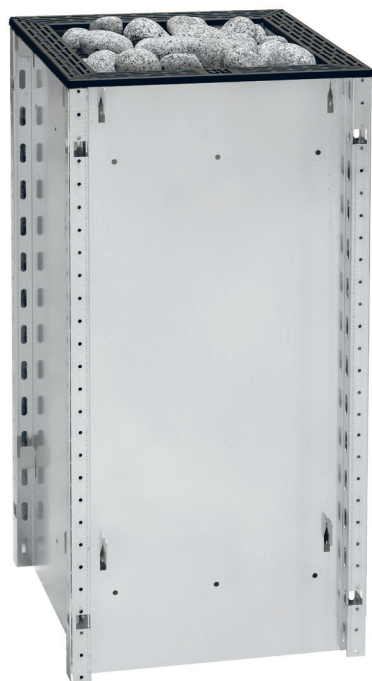
KOPPLINGAR

MATNINGSSPÄNNING, 3-FAS	3/N~400 V	3/N~400 V	3/N~400 V
SÄKRING	10 A	16 A	16 A
KABEL (N x mm ²)	5 x 1,5	5 x 2,5	5 x 2,5

SÄKERHETSAVSTÅND

A	40 mm	40 mm	40 mm
---	-------	-------	-------





CORE BK



CORE SS



**Värmebehandlad
asp**



Al

Med det elektriska bastuaggregatet **CORE** får du fullständig kreativ frihet. CORE värmer upp bastun snabbt och avger en behaglig ånga, men vad som gör det särdeles speciellt är de designbara sidopanelerna. Beroende på vald inredning kan du välja mellan t ex keramik, sten, dekorationspaneler eller trä. Det är bara fantasin som sätter gränserna. Säkerhetsavstånden är exceptionellt små. CORE kan sänkas ner helt i bastubänken och därmed passa in i även små bastur. Utbudet omfattar ett aggregat helt utan paneler eller en CORE i svart metall. Vi erbjuder även paneler gjorda av trä som en extra produkt. Träpanelerna är ett särdeles bekvämt alternativ för familjen med små barn då risken att bränna sig är i det närmaste obefintlig.

CORE är kompatibel med UKU styrenhet.



SETET INNEHÅLLER:

- ◆ elektriskt bastuaggregat

DETTA BEHÖVS OCKSÅ:

- ◆ styrenhet
- ◆ sten (5-10 cm)
- ◆ värmeresistent strömkabel

TILLBEHÖR:

- ◆ sidopaneler av trä



VEDELDADE **BASTUUGNAR**

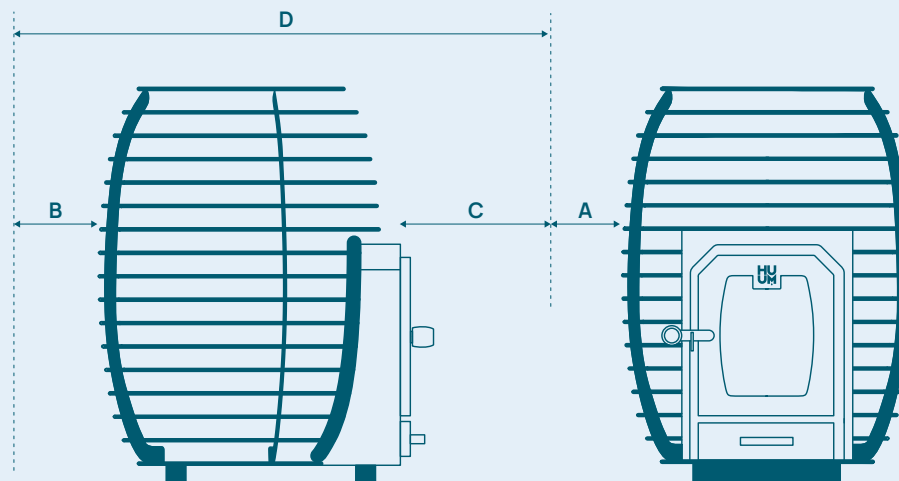
HIVE Wood



AGGREGAT	HIVE Wood 13	HIVE Wood 17	HIVE Wood 17 LS
EFFEKT	13 kW	17 kW	17 kW
REK. m ³	6-13 m ³	8-16 m ³	8-16 m ³
STENMAGASIN	90 kg	130 kg	130 kg
VIKT	47 kg	65 kg	77 kg
HÖJD	750 mm	750 mm	750 mm
BREDD	450 mm	555 mm	555 mm
DJUP	460 mm	590 mm	740 mm
MAX VEDLÄNGD	300 mm	400 mm	555 mm
RÖKKANAL (Ø)	115 mm	115 mm	115 mm

SÄKERHETSAVSTÅND

A	190 mm	500 mm	500 mm
B	250 mm	500 mm	500 mm
C	900 mm	1000 mm	1000 mm
D	1610 mm	2090 mm	2240 mm





HIVE Wood har tagit den uråldriga visdomen om bastutillverkning till helt nya höjder. Eldstaden är designad på så vis att flaman är kraftfull vilket ger en effektiv förbränning, och ugnen är beständig. Flamskäraren i eldstaden, vilken är utsatt för den högsta värmen, är tillverkad av 5 mm tjock rostfri stål och är därmed exceptionellt hållbar. Det är även möjligt att gömma en värmeväxlare under stenarna, med vilken man kan värma bastuvattnet. Den rundade designen på ugnen är lånad från bikupan, den rymmer mycket sten och ger därmed en behaglig ånga.

HIVE Wood LS är en modell där själva eldstaden är förlängd, vilket tillåter användaren att fylla på ved från ett angränsande rum.

SETET INNEHÅLLER:

- ♦ vedeldad bastuugn

DETTA BEHÖVS OCKSÅ:

- ♦ sten
- ♦ anslutning till skorsten

HIVE Wood LS

MAX VEDLÄNGD
400 mm

TILLBEHÖR:

- ♦ värmeväxlare
- ♦ skyddsplåt / reflektor
- ♦ stenkorg
- ♦ golvskyddsplåt (ej för LS modellen)



HIVE Heat



AGGREGAT

EFFEKT
REK. m³
STENMAGASIN
VIKT
HÖJD
BREDD
DJUP
MAX VEDLÄNGD
RÖKKANAL (Ø)

HIVE Heat 12

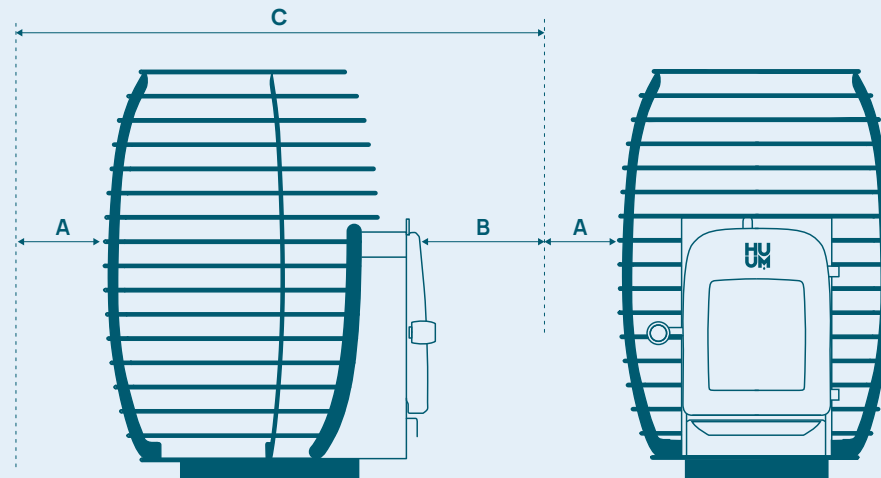
12 kW
6-13 m³
90 kg
56 kg
750 mm
450 mm
490 mm
300 mm
115 mm

HIVE Heat 12 LS

12 kW
6-13 m³
90 kg
67 kg
750 mm
450 mm
640 mm
300 mm
115 mm

SÄKERHETSAVSTÅND

A	170 mm	170 mm
B	500 mm	500 mm
C	1160 mm	1310 mm





HIVE Heat är ett effektivt och ekonomiskt vedeldat bastuaggregat för mindre bastur. Tack vare sin unika ugnskonstruktion riktas frisk luft från ovan till förbränningsprocessen för att ge en kraftfull låga. Som resultat är förbränningen mycket ren och allt bränns upp, inklusive trögaser som i mindre effektiva bastuaggregat ofta går ut genom skorstenen och går till spillo. Ugnsdörren är av gjutjärn och är hållbar och lätt att underhålla. HIVE Heat uppfyller standard BimSchV II, den tyska standarden för vedugnar. Bastuaggregatet har behandlats enbart med naturliga oljor, inga kemikalier har använts.

HIVE Heat LS är en modell där själva eldstaden är förlängd, vilket tillåter användaren att fylla på ved från ett angränsande rum.

SETET INNEHÅLLER:

- ◆ vedeldad bastuugn

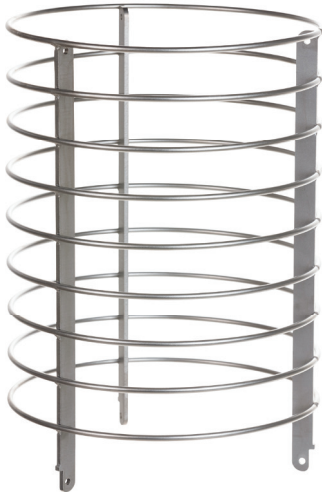
DETTA BEHÖVS OCKSÅ:

- ◆ sten
- ◆ anslutning till skorsten

TILLBEHÖR:

- ◆ värmväxlare
- ◆ skyddsplåt / reflektor
- ◆ stenkorg
- ◆ golvskyddsplåt (ej för LS modellen)





STENKORG

Stenkorgen monteras direkt på ugnen runt skorstensröret och fylls med sten. Tack vare denna extra stenmängd så ökar stenytan när man håller på vatten, vilket innebär mindre av heta metallytor, något man vill undvika. Det är också ett dekorativt element och flera kan staplas ovanpå varandra.

- ◆ höjd: 43 cm
- ◆ diameter: 30 cm
- ◆ rymmer 35-40 kg sten
- ◆ lämplig för samtliga HUUM vedeldade bastuugnar



SKYDDSPÅT/REFLEKTOR

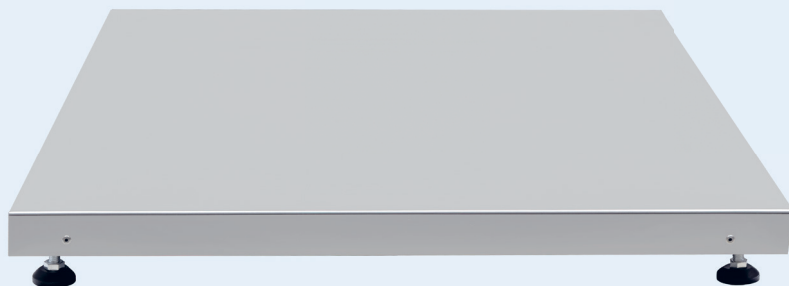
Denna gör säkerhetsavstånden till ugnen betydligt kortare. Ja, den kortar faktiskt ner dem till hälften.



HIVE Heat



HIVE Wood



GOLVSKYDDSPLÅT

Golvskyddsplåten är avsedd att användas när ugnen ställs på trägolv eller på golv av annat brännbart material. Dessutom rekommenderas det att använda detta underlägg om det i golvet under värmeaggregat finns golvvärmerör. Underläggets syfte är att skydda det av brännbart material byggda golvet och också de under golvet installerade ledningarna.

- ◆ användbar för samtliga HUUM vedeldade bastuugnar (förutom LS modeller).



VÄRMEVÄXLARE

Värmeväxlaren värmer upp vatten under uppvärmning av bastun. Värmeväxlaren är framställd av 4mm stål och lackerad med värmebeständigt lack. Värmeväxlaren är försedd med rör med $\frac{3}{4}$ " yttergånga för anslutning till vattentanken. Värmeväxlaren kan placeras på bakkanten eller på sidokanterna.



65

sss

25

STYRENHETER



GLASS



CLASSIC



reddot winner 2021

UKU

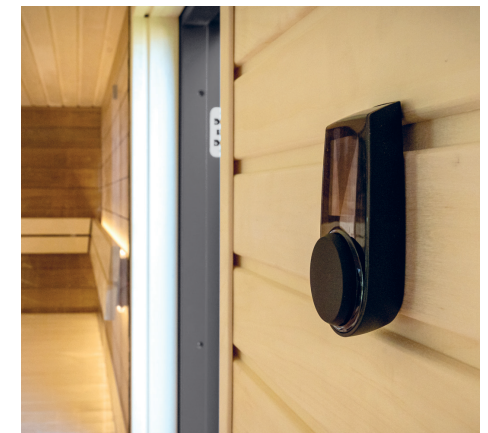
UKU styrenheter är ett modernt sätt att värma en bastu, vilken kan kontrolleras via en vacker display på väggen. Eller, som med WiFi eller 4G modellerna, till och med från en mobiltelefon. UKU tillser att du får en bekväm och säker bastuupplevelse.

- ◆ för aggregat upp till 18 kW
- ◆ kan kopplas till belysning/ventilation och ångenheten
- ◆ överhettningsskydd
- ◆ barnlås
- ◆ timer



Fungerar med andras

UKU fungerar fint med andra tillverkares aggregat, när de har ett EN 60335-2-53 certifikat.



ALTERNATIV FÖR STYRENHETER

UKU WiFi styrenhet behöver en förbindelse till ett WiFi nätverk för att kunna kommunicera med den mobila appen. Det är därför den är utmärkt för din bastu där hemma eller andra bastur inom räckhåll för WiFi.

UKU 4G gör det möjligt att styra din bastu var du än är i världen, med hjälp av den mobila appen. UKU 4G har en inbyggd 4G-modul, och kommunicerar med appen via mobildata, varför ingen WiFi behövs. Det är således en utmärkt lösning för t ex fritidshus som inte används året runt.

UKU Local är det vettiga valet om du inte har något behov av att styra din bastu via telefonen. UKU Local styrenhet gör uppvärmningen lätt och bekväm. Du kan koppla samman den med din bastus ljus-, ventilation- samt ångfunktioner och reglera dem alla via en snygg display på väggen.



HUUM MOBILAPP

UKU plus appen innehåller alla funktioner från UKU Local styrenhet, samtidigt som man får en exceptionellt häändig fjärrkontroll via mobilappen. Med Huum mobilapp så kan du starta och värma bastun var du än befinner dig. Oavsett om du är i slutet av en lång arbetsdag eller skall ut och jogga, så kan du ha din bastu redo för dig med bara några klick i telefonen. Du kan välja när den skall starta och stängas av; sätta en måltemperatur; kontrollera temperaturen närsomhelst.

Huum mobilapp fungerar tillsammans med UKU WiFi och 4G styrenheter.

- ◆ åtta olika språk
- ◆ oändligt antal användare
- ◆ notifikation när måltemperaturen är uppnådd
- ◆ ljus-, ventilation- samt ångkontroll
- ◆ kalender för att boka bastun i förväg
- ◆ statistik över bastuns användning



STENAR

RUNDA STENAR

Vi rekommenderar att använda **runda stenar** i HUUMs bastuaggregat eftersom de harmonierar med bastuaggregatets design och ger en mjukare bastuånga. Vårt produktsortiment inkluderar runda stenar i olivindiabas i två olika storleksklasser.

Stenarna är **hållbara** och med stor värmekapacitet. Du kan även använda andra stenar tillsammans med HUUM aggregat, förutom s k dekorativa stenar vilka lätt kan gå sönder och då skada aggregatet.

TILLGÄNGLIGA STORLEKAR:

- ◆ diameter 3-5 cm – 15 kg paket
- ◆ diameter 5-10 cm – 15 kg paket



A hand is shown pouring water from a wooden ladle into a metal basket filled with grey stones. The basket is hanging in a wooden sauna, and steam is rising from the stones. The background is a wooden wall.

ÅNGBASTA SOM I EN TRADITIONELL BASTU

Aggregaten från HUUM byggs med en minimal mängd metall så att värmen och ångan primärt kommer från stenarna och väldigt lite från själva metallen. På detta sätt kan vi maximera de goda negativa jonerna från stenarna, såsom i en traditionell bastu - och hålla de positiva jonerna från metallen till ett minimum. En hög stenkapacitet är hemligheten bakom hälsosam, mild och långvarig ånga.



Enkel att använda



Mild ånga



Längre avslappning



Prisbelönt design



Innovativ



Rostfri stål



CE certifikation



UK certifikation



Säkerhet & kontroll



5 års garanti



Tillverkad i Estland

**HU
UM**

 **OF SAUNA**

#huumsauna www.huum.se