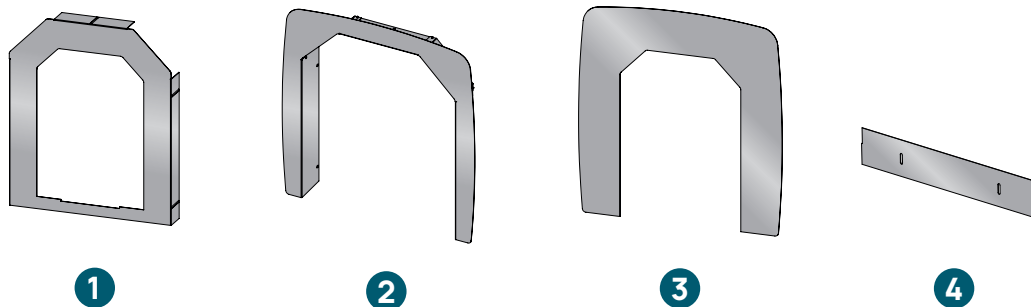


HIVE Flow LS keriste läbi seina paigalduskrae ja monteerimine

Mounting collar for HIVE Flow LS heaters and installing



♥ OF SAUNA



EST Komplekt sisaldab:

- 1 Sisemine krae.
- 2 Välimine krae.
- 3 Leiliruumi poolne kate.
- 4 Sokliplaat.
(Vajalik vaid HUUM kuumaaluse puhul).

ENG The set includes:

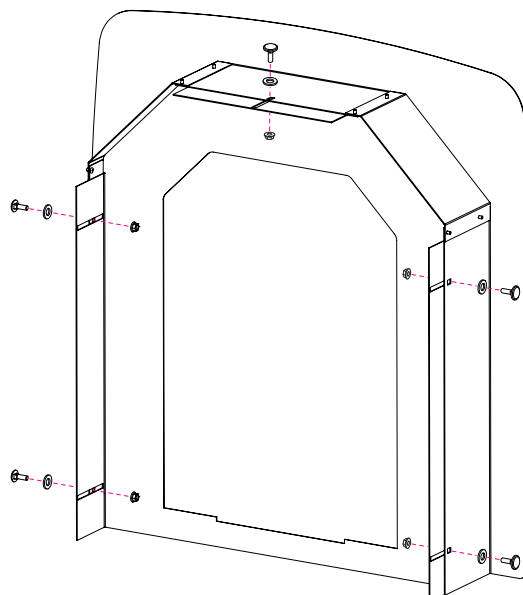
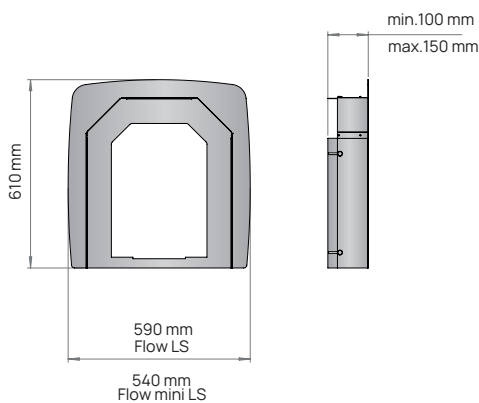
- 1 Inner flange.
- 2 Outer flange.
- 3 Flange on the side of the sauna room.
- 4 Plinth plate.
(Only necessary for HUUM protective bedding).

Krae koostamine:

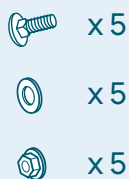
1. Eemalda materjali kaitsekiled.
2. Paigalda sisemine krae välimise sisse kaasaolevate kinnitusvahenditega.
3. Reguleeri vastavalt seina paksusele. 100mm seina puhul minimaalne asend ning 150mm seina puhul maksimaalne asend. Või vastavalt seina paksusele vahepealne.
4. Pinguta mutrid!

Making the flange:

1. Remove the protective films of the material.
2. Install the inner flange inside the outer flange using the provided fasteners.
3. Adjust according to wall thickness. For a 100mm wall, the minimum position and for a 150mm wall, the maximum position or an intermediate position depending on the thickness of the wall.
4. Tighten the nuts!



HIVE FLOW



Made in Estonia, EU

info@huum.eu
huum.eu
#huumsauna

HUUM OÜ
Vahi tee 9, Tartumaa
60534, Estonia

HIVE Flow LS keriste läbi seina paigalduskrae ja monteerimine

Mounting collar for HIVE Flow LS heaters and installing



♥ OF SAUNA

EST

HIVE Flow LS keriste paigalduskrae on mõeldud **MITTEPÕLEVAST** seinast läbi paigaldamiseks

Miinimum mõõtmed mittepõleva seina ja ava jaoks HIVE Flow LS-i puhul on esitatud **Tabelis 1**. HIVE Flow Mini LS-i puhul vaata **Tabelit 2**.

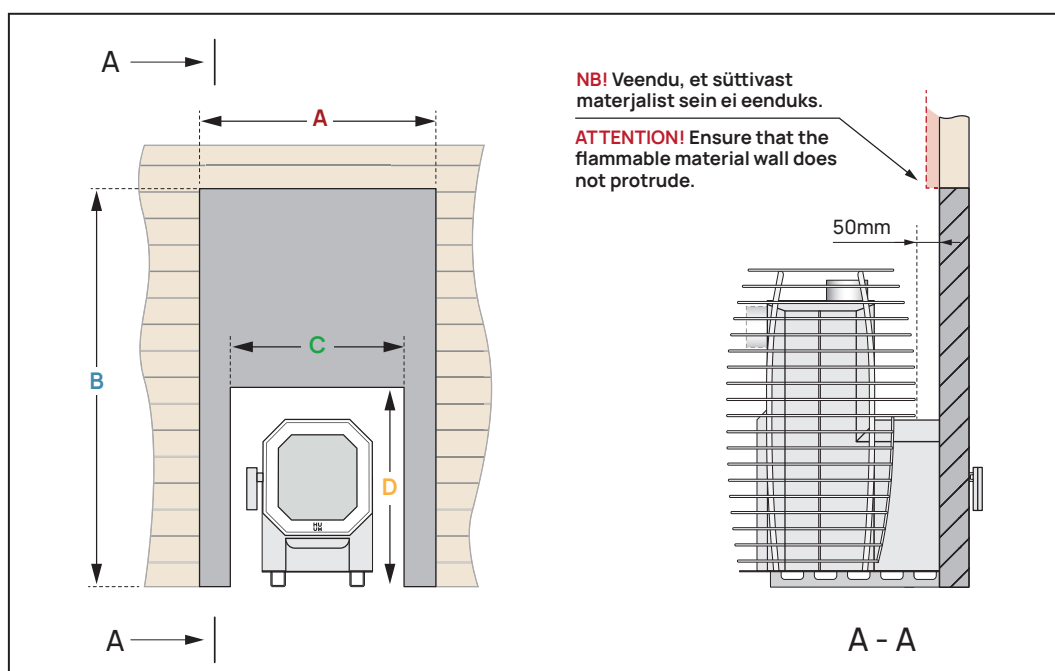
ENG

The mounting collar of HIVE Flow LS heaters is designed for installation through a **NON-COMBUSTIBLE** wall.

The minimum dimensions for the non-combustible wall and the opening in the case of HIVE Flow LS are provided in **Table 1**. For HIVE Flow Mini LS, see **Table 2**.

Tabel 1 / Table 1. HIVE Flow	A mm	B mm	C mm	D mm
Flow LS põrandal / Flow LS on the floor	650	1050	485	560
Flow LS kuumaalusega / Flow LS with Protective Bedding	650	1100	485	615

Tabel 2 / Table 2. HIVE Flow Mini	A mm	B mm	C mm	D mm
Flow Mini LS põrandal / Flow Mini LS on the floor	650	1050	435	560
Flow Mini LS kuumaalusega / Flow Mini LS with Protective Bedding	650	1100	435	615



HIVE FLOW



Made in Estonia, EU

info@huum.eu
huum.eu
#huumsauna

HUUM OÜ
Vahi tee 9, Tartumaa
60534, Estonia

Leia ajakohaseim materjal meie
kodulehelt: huum.ee

Find the latest updates on our
website: huum.eu

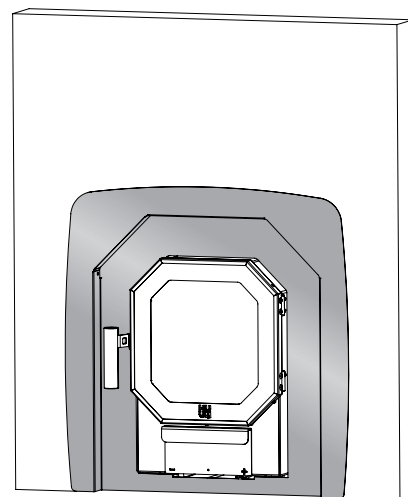
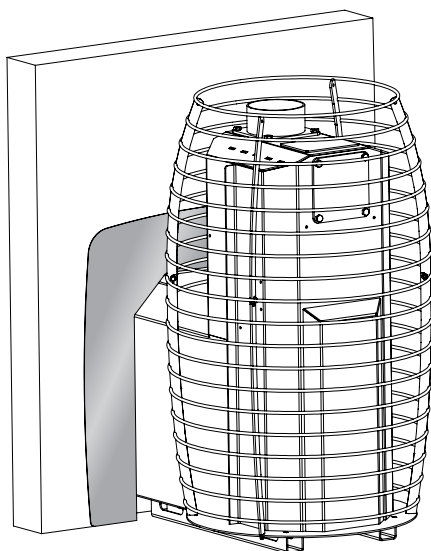
HIVE Flow LS keriste läbi seina paigalduskrae ja monteerimine

Mounting collar for HIVE Flow LS heaters and installing



♥ OF SAUNA

HIVE FLOW



EST Monteerimine:

1. Kontrolli seina ava mõõte (tabel 1 ja 2).
2. Eemalda kerisel uks ning ukse lukustuse puks. Mõistlik on ka võre eemaldada.
3. Aseta keris kuumaalusele või põrandale.
4. Nihuta kerist nii palju kui võimalik läbi seina.
5. Leia kraele kõige sobilikum asend ning kinnita see kuumuskindla silikoonmassiga.
Ei kuulu komplekti.
Võib puurida ka avad ja kinnitada seinamaterjalile sobivate kruvidega.
6. Paigalda kerise uks ja lukustus puks.
7. Nihuta keris soovitud lõppasendisse. Jälgi et uks saaks vabalt liikuda ja lukustuda.
8. Paigalda leiliruumipoolne kate kruvide või kuumakindla silikoonmassi abil.

ENG Installing:

1. Check the dimensions of the wall opening (table 1 and 2).
2. Remove the door from the heater and the door lock bushing. It is also wise to remove the grid.
3. Place the heater on the protective bedding or floor.
4. Move the heater as far as possible through the wall.
5. Find the most suitable position for the flange and fix it with a heat-resistant silicone compound.
Not included.
Holes can also be drilled and fixed to the wall material with suitable screws.
6. Install the heater door and lock bushing.
7. Move the heater to the desired end position. Make sure the door can move freely and lock.
8. Install the cover on the side of the sauna room, with either screws or heat-resistant silicone compound.



Made in Estonia, EU

info@huum.eu
huum.eu
#huumsauna

HUUM OÜ
Vahi tee 9, Tartumaa
60534, Estonia

Leia ajakohaseim materjal meie
kodulehelt: huum.ee

Find the latest updates on our
website: huum.eu